

Tフレームシリーズ

幅広い商品の陳列が可能。展開も自在なスタンダードタイプ



衣料品や雑貨の陳列什器としての基本的な機能を盛り込みました。
ボルトレスのフレームに多彩なパーツを組み合わせることで幅広い商品に対応します。
連結型と一体型の2つのフレーム構造を備えています。



スマートなサイド

支柱はダブルスロットが標準仕様ですが、一体型はシングルスロットの支柱もご用意しています。棚板のサイドと支柱のサイドがフラットになり、スマートです。



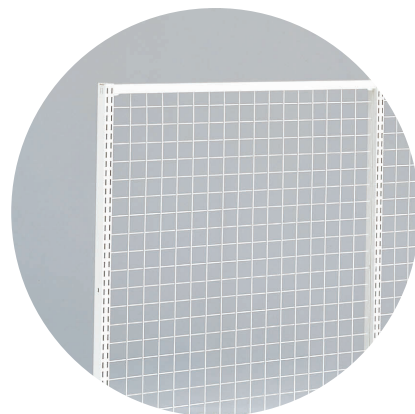
多彩なオプションパーツ

オプションを使用することで、さまざまな陳列に対応できます。



基本のパネルは2タイプ

センターパネルは樹脂パネルとメッシュパネルが基本。写真はメッシュパネル。



シンプルなTフレーム構造

ボルトレスの簡単なT型フレーム構造。連結型と一体型を並べたとき、同じ高さになります。

50T

70T



耐荷重性に応じた 2タイプの支柱

耐荷重性能に応じた支柱を2タイプ揃えています。

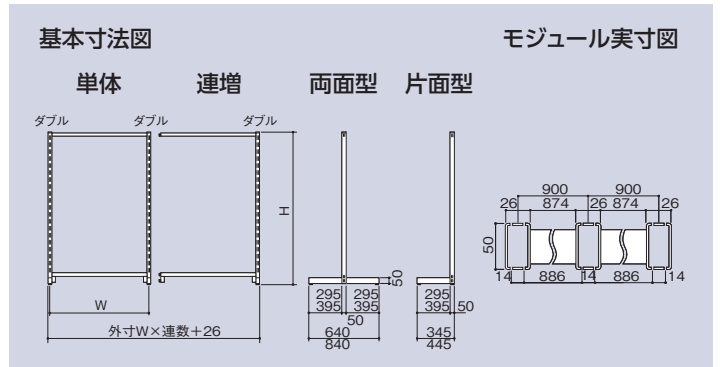
本体カラー

標準色
オフホワイト(P7)



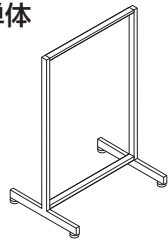
耐震用キャップ付

上連結パイプの抜け止めを兼ねた耐震用キャップと、下連結パイプの抜け止めクリップが付いています。

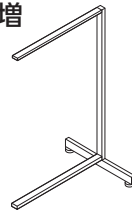


連結両面型

単体



連増

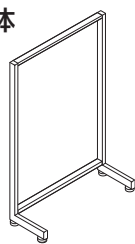


	W600		W750		W900		W1200		
	単体	連増	単体	連増	単体	連増	単体	連増	
H1200	D650	RJTC -FS6652-P7	-FA6652-P7	-FS7652-P7	-FA7652-P7	-FS9652-P7	-FA9652-P7	-FS2652-P7	-FA2652-P7
	D850	RJTC -FS6852-P7	-FA6852-P7	-FS7852-P7	-FA7852-P7	-FS9852-P7	-FA9852-P7	-FS2852-P7	-FA2852-P7
H1350	D650	RJTC -FS6653-P7	-FA6653-P7	-FS7653-P7	-FA7653-P7	-FS9653-P7	-FA9653-P7	-FS2653-P7	-FA2653-P7
	D850	RJTC -FS6853-P7	-FA6853-P7	-FS7853-P7	-FA7853-P7	-FS9853-P7	-FA9853-P7	-FS2853-P7	-FA2853-P7
H1500	D650	RJTC -FS6655-P7	-FA6655-P7	-FS7655-P7	-FA7655-P7	-FS9655-P7	-FA9655-P7	-FS2655-P7	-FA2655-P7
	D850	RJTC -FS6855-P7	-FA6855-P7	-FS7855-P7	-FA7855-P7	-FS9855-P7	-FA9855-P7	-FS2855-P7	-FA2855-P7
H1650	D650	RJTC -FS6656-P7	-FA6656-P7	-FS7656-P7	-FA7656-P7	-FS9656-P7	-FA9656-P7	-FS2656-P7	-FA2656-P7
	D850	RJTC -FS6856-P7	-FA6856-P7	-FS7856-P7	-FA7856-P7	-FS9856-P7	-FA9856-P7	-FS2856-P7	-FA2856-P7

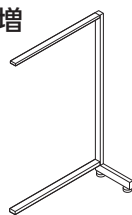
耐荷重：両面400kg

連結片面型

単体



連増

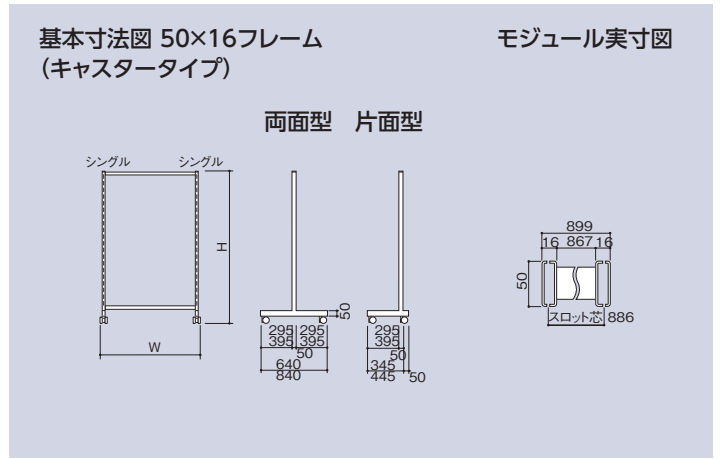


	W600		W750		W900		W1200		
	単体	連増	単体	連増	単体	連増	単体	連増	
H1200	D350	RJTC -HS6352-P7	-HA6352-P7	-HS7352-P7	-HA7352-P7	-HS9352-P7	-HA9352-P7	-HS2352-P7	-HA2352-P7
	D450	RJTC -HS6452-P7	-HA6452-P7	-HS7452-P7	-HA7452-P7	-HS9452-P7	-HA9452-P7	-HS2452-P7	-HA2452-P7
H1350	D350	RJTC -HS6353-P7	-HA6353-P7	-HS7353-P7	-HA7353-P7	-HS9353-P7	-HA9353-P7	-HS2353-P7	-HA2353-P7
	D450	RJTC -HS6453-P7	-HA6453-P7	-HS7453-P7	-HA7453-P7	-HS9453-P7	-HA9453-P7	-HS2453-P7	-HA2453-P7
H1500	D350	RJTC -HS6355-P7	-HA6355-P7	-HS7355-P7	-HA7355-P7	-HS9355-P7	-HA9355-P7	-HS2355-P7	-HA2355-P7
	D450	RJTC -HS6455-P7	-HA6455-P7	-HS7455-P7	-HA7455-P7	-HS9455-P7	-HA9455-P7	-HS2455-P7	-HA2455-P7
H1650	D350	RJTC -HS6356-P7	-HA6356-P7	-HS7356-P7	-HA7356-P7	-HS9356-P7	-HA9356-P7	-HS2356-P7	-HA2356-P7
	D450	RJTC -HS6456-P7	-HA6456-P7	-HS7456-P7	-HA7456-P7	-HS9456-P7	-HA9456-P7	-HS2456-P7	-HA2456-P7

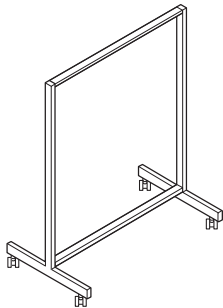
耐荷重：片面150kg

※耐荷重は一連あたりの数値(等分布荷重)です。両面型は両面にバランス良く加重した場合、片面型は片面だけに加重した場合を表します。

※W600・750のH1650は必ず3連結以上でご使用ください。



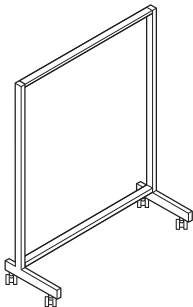
50×16フレーム 一体両面型



		W600	W750	W900	W1200
		単体	単体	単体	単体
H1200	D650	RTTC -FT6652-P7	-FT7652-P7	-FT9652-P7	-FT2652-P7
	D850	RTTC -FT6852-P7	-FT7852-P7	-FT9852-P7	-FT2852-P7
H1350	D650	RTTC -FT6653-P7	-FT7653-P7	-FT9653-P7	-FT2653-P7
	D850	RTTC -FT6853-P7	-FT7853-P7	-FT9853-P7	-FT2853-P7
H1500	D650	RTTC -FT6655-P7	-FT7655-P7	-FT9655-P7	-FT2655-P7
	D850	RTTC -FT6855-P7	-FT7855-P7	-FT9855-P7	-FT2855-P7

耐荷重：両面150kg キャスター付

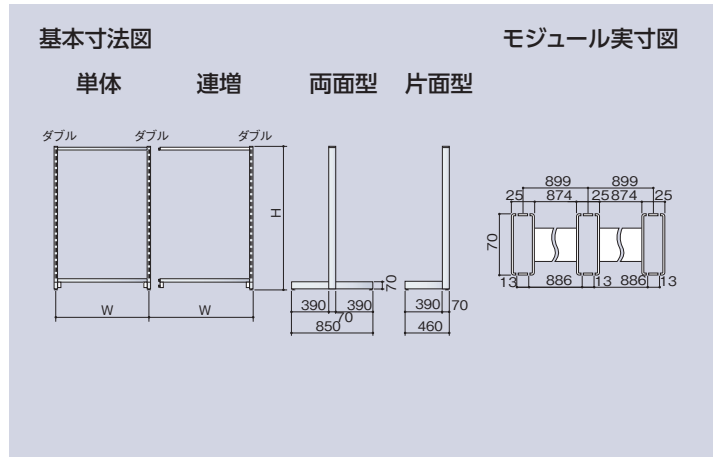
50×16フレーム 一体片面型



		W600	W750	W900	W1200
		単体	単体	単体	単体
H1200	D350	RTTC -HT6352-P7	-HT7352-P7	-HT9352-P7	-HT2352-P7
	D450	RTTC -HT6452-P7	-HT7452-P7	-HT9452-P7	-HT2452-P7
H1350	D350	RTTC -HT6353-P7	-HT7353-P7	-HT9353-P7	-HT2353-P7
	D450	RTTC -HT6453-P7	-HT7453-P7	-HT9453-P7	-HT2453-P7
H1500	D350	RTTC -HT6355-P7	-HT7355-P7	-HT9355-P7	-HT2355-P7
	D450	RTTC -HT6455-P7	-HT7455-P7	-HT9455-P7	-HT2455-P7

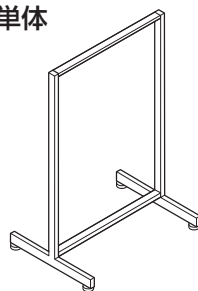
耐荷重：片面150kg キャスター付

※耐荷重は一連あたりの数値(等分布荷重)です。両面型は両面にバランス良く加重した場合、片面型は片面だけに加重した場合を表します。

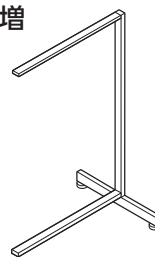


連結両面型

単体



連増

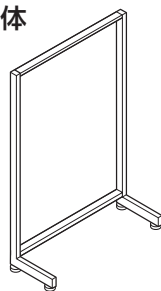


	W600		W750		W900		W1200	
	単体	連増	単体	連増	単体	連増	単体	連増
D850	H1500	RJTD -FS6855-P7 -FA6855-P7	-FS7855-P7 -FA7855-P7	-FS9855-P7 -FA9855-P7	-FS2855-P7 -FA2855-P7			
	H1650	RJTD -FS6856-P7 -FA6856-P7	-FS7856-P7 -FA7856-P7	-FS9856-P7 -FA9856-P7	-FS2856-P7 -FA2856-P7			
	H1800	RJTD -FS6858-P7 -FA6858-P7	-FS7858-P7 -FA7858-P7	-FS9858-P7 -FA9858-P7	-FS2858-P7 -FA2858-P7			
	H2100	RJTD -FS6851-P7 -FA6851-P7	-FS7851-P7 -FA7851-P7	-FS9851-P7 -FA9851-P7	-FS2851-P7 -FA2851-P7			

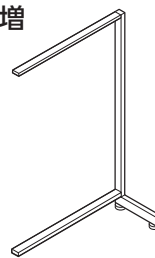
耐荷重：両面600kg

連結片面型

単体



連増



	W600		W750		W900		W1200	
	単体	連増	単体	連増	単体	連増	単体	連増
D460	H1500	RJTD -HS6465-P7 -HA6465-P7	-HS7465-P7 -HA7465-P7	-HS9465-P7 -HA9465-P7	-HS2465-P7 -HA2465-P7			
	H1650	RJTD -HS6466-P7 -HA6466-P7	-HS7466-P7 -HA7466-P7	-HS9466-P7 -HA9466-P7	-HS2466-P7 -HA2466-P7			
	H1800	RJTD -HS6468-P7 -HA6468-P7	-HS7468-P7 -HA7468-P7	-HS9468-P7 -HA9468-P7	-HS2468-P7 -HA2468-P7			
	H2100	RJTD -HS6461-P7 -HA6461-P7	-HS7461-P7 -HA7461-P7	-HS9461-P7 -HA9461-P7	-HS2461-P7 -HA2461-P7			

耐荷重：片面250kg

※耐荷重は一連あたりの数値(等分布荷重)です。両面型は両面にバランス良く加重した場合、片面型は片面だけに加重した場合を表します。

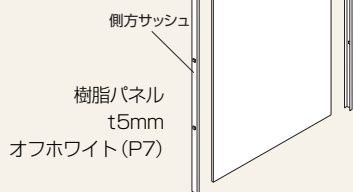
※W600・750のH1650は必ず3連結以上でご使用ください。

Tフレームシリーズ 専用オプション

■センターパネルの取付バリエーション

樹脂パネル

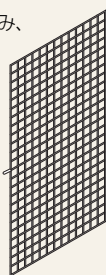
側方サッシを両サイドの支柱に取り付け、それにパネルを挟みます。



メッシュ

上下の連結材のミゾにはめこみ、ツメを直接フレームの穴に差し込んで固定します。

メッシュ
φ3mm 50×50mm
オフホワイト (P7)



連結型用側方サッシ

H1200用	RPTB-JS12-P7
H1350用	RPTB-JS13-P7
H1500用	RPTB-JS15-P7
H1650用	RPTB-JS16-P7
H1800用	RPTB-JS18-P7
H2100用	RPTB-JS21-P7

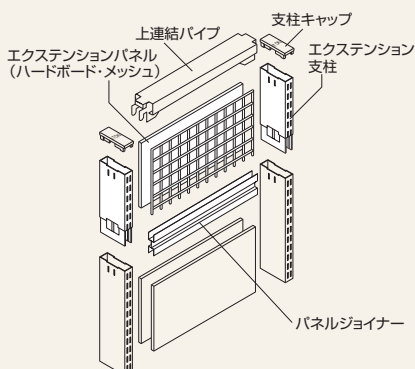
50T 連結型用センターパネル

	樹脂パネル		メッシュ	
H1200	W600	RPTB -SS6012-P7	-M6012-P7	
	W750	RPTB -SS7512-P7	-M7512-P7	
	W900	RPTB -SS9012-P7	-M9012-P7	
	W1200	RPTB -SS1212-P7	-M1212-P7	
H1350	W600	RPTB -SS6013-P7	-M6013-P7	
	W750	RPTB -SS7513-P7	-M7513-P7	
	W900	RPTB -SS9013-P7	-M9013-P7	
	W1200	RPTB -SS1213-P7	-M1213-P7	
H1500	W600	RPTB -SS6015-P7	-M6015-P7	
	W750	RPTB -SS7515-P7	-M7515-P7	
	W900	RPTB -SS9015-P7	-M9015-P7	
	W1200	RPTB -SS1215-P7	-M1215-P7	
H1650	W600	RPTB -SS6016-P7	-M6016-P7	
	W750	RPTB -SS7516-P7	-M7516-P7	
	W900	RPTB -SS9016-P7	-M9016-P7	
	W1200	RPTB -SS1216-P7	-M1216-P7	

70T 連結型用センターパネル

	樹脂パネル		メッシュ	
H1500	W600	RPTB -SS6015-P7	-M6015-P7	
	W750	RPTB -SS7515-P7	-M7515-P7	
	W900	RPTB -SS9015-P7	-M9015-P7	
	W1200	RPTB -SS1215-P7	-M1215-P7	
H1650	W600	RPTB -SS6016-P7	-M6016-P7	
	W750	RPTB -SS7516-P7	-M7516-P7	
	W900	RPTB -SS9016-P7	-M9016-P7	
	W1200	RPTB -SS1216-P7	-M1216-P7	
H1800	W600	RPTB -SS6018-P7	-M6018-P7	
	W750	RPTB -SS7518-P7	-M7518-P7	
	W900	RPTB -SS9018-P7	-M9018-P7	
	W1200	RPTB -SS1218-P7	-M1218-P7	
H2100	W600	RPTB -SS6021-P7	-M6021-P7	
	W750	RPTB -SS7521-P7	-M7521-P7	
	W900	RPTB -SS9021-P7	-M9021-P7	
	W1200	RPTB -SS1221-P7	-M1221-P7	

■高さを伸ばしたい場合



支柱を上へ継ぎ足すことにより、什器の高さを高くすることができます。(連結型のみ)
耐荷重性の点から、継ぎ足すピース数は1ピースまでにしてください。

エクステンションパネル

	50T用		70T用	
	樹脂パネル	メッシュ	樹脂パネル	メッシュ
H150				
W600	RPTB -SS6001-P7	-M6001-P7	H300	-SS6003-P7
W750	RPTB -SS7501-P7	-M7501-P7		-SS7503-P7
W900	RPTB -SS9001-P7	-M9001-P7		-SS9003-P7
W1200	RPTB -SS1201-P7	-M1201-P7		-SS1203-P7

エクステンション支柱

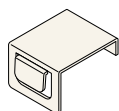
	50T用	70T用
H150		
RPTC	-BX15-P7	-BX30-P7

パネルジョイナー

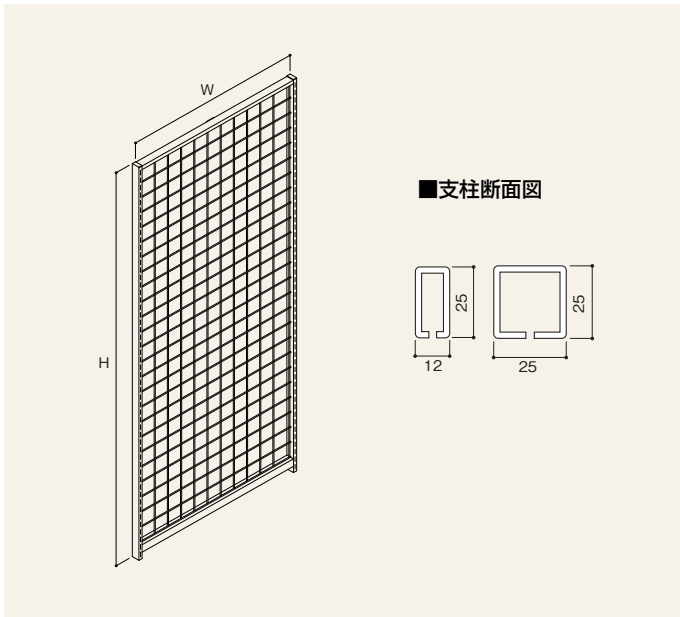
W600	RPTB-PR60-P7
W750	RPTB-PR75-P7
W900	RPTB-PR90-P7
W1200	RPTB-PR12-P7

片面倒れ止め金具

島什器を構成する場合にエンドの片面什器の倒れ止めに使用します。



	50T用	70T用
RPTC	-CQ1-P7	RPTD -CQ1-P7

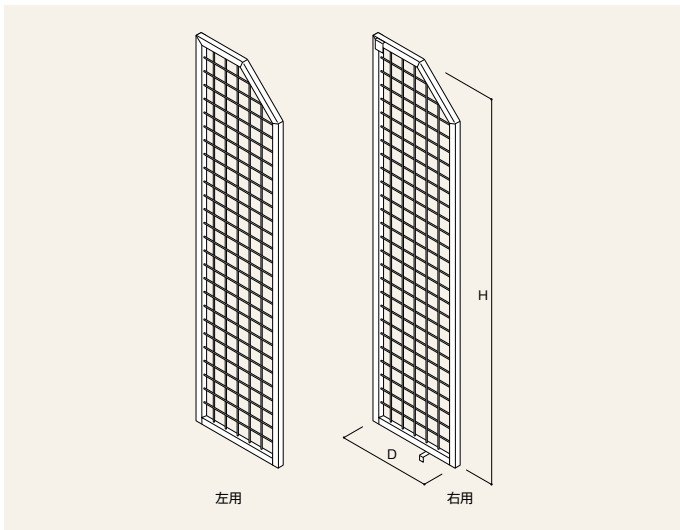


エンドフレームは使い勝手、強度を考慮して各タイプ用意しました。エンド展開の重要アイテムです。

※下記エンドフレームはいずれも両面型のエンドに使用するものです。

50T用エンドフレームメッシュ付き

Tエンドフレームメッシュ	12×25	25×25
H1200	W450 RPTB-GM4512-P7	—
	W600 RPTB-GM6012-P7	RPTC-GM6012-P7
	W900	RPTC-GM9012-P7
H1350	W450 RPTB-GM4513-P7	—
	W600 RPTB-GM6013-P7	RPTC-GM6013-P7
	W900	RPTC-GM9013-P7
H1500	W450 RPTB-GM4515-P7	—
	W600 RPTB-GM6015-P7	RPTC-GM6015-P7
	W900	RPTC-GM9015-P7
H1650	W600	RPTC-GM6016-P7
	W900	RPTC-GM9016-P7



T用 連結型用サイドメッシュパネル

		左用	右用
H1200	D350	RPTC -Q3512L-P7	-Q3512R-P7
	D450	RPTC -Q4512L-P7	-Q4512R-P7
H1350	D350	RPTC -Q3513L-P7	-Q3513R-P7
	D450	RPTC -Q4513L-P7	-Q4513R-P7
H1500	D350	RPTC -Q3515L-P7	-Q3515R-P7
	D450	RPTC -Q4515L-P7	-Q4515R-P7
H1650	D350	RPTC -Q3516L-P7	-Q3516R-P7
	D450	RPTC -Q4516L-P7	-Q4516R-P7

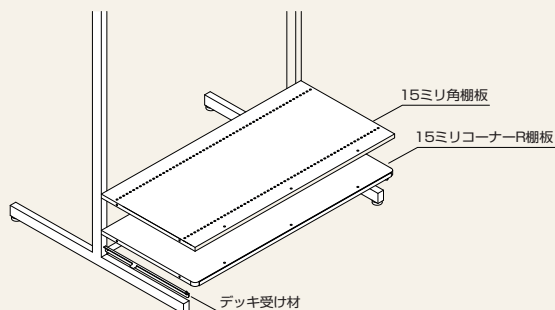
Tフレームシリーズ 専用オプション

■ デッキのバリエーション

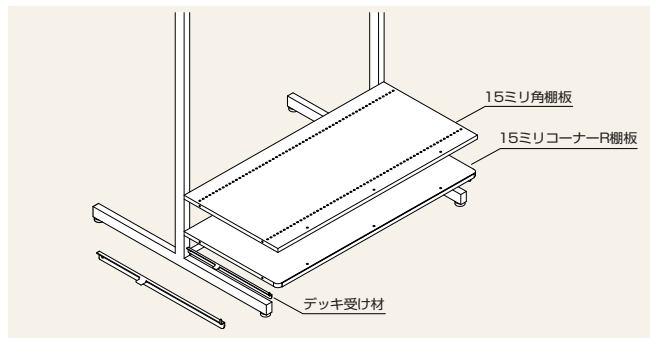
一番下段のデッキは下記に示すような各種の方法があります。

15ミリコーナーR棚板・15ミリ角型棚板

基本的なセッティングです。
両面型D850、片面型D450で、この方法が可能です。



15ミリコーナーR棚板・15ミリ角型棚板用 デッキ受け材

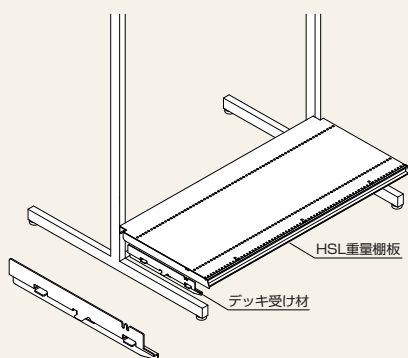


15ミリコーナー R棚板・15ミリ角型棚板をデッキに使用するときに使います。左右1セットです。□=L:左, R:右

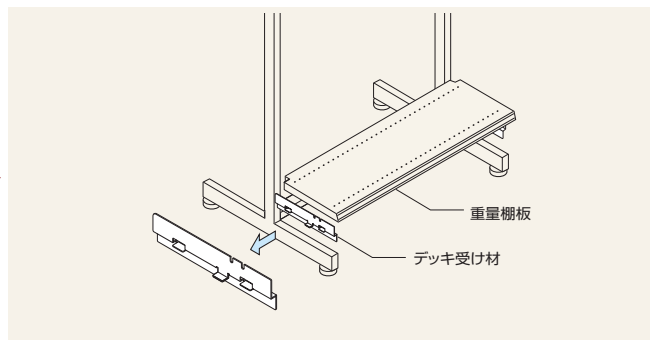
D350用	RPTB-MAQ35□-P7
D400用	RPTB-MAQ40□-P7
D450用	RPTB-MAQ45□-P7

重量棚板+デッキ受け材

特にデッキ上に重量商品を陳列する場合は、重量棚板を使ってデッキ受け材で受けます。



デッキ受け材

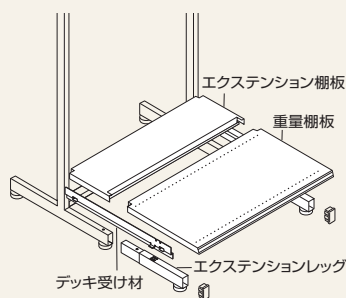


重量棚板をデッキに使用するときに使います。
左右1セットです。□=L:左, R:右

D350用	RPTB-AQ35□-P7
D400用	RPTB-AQ40□-P7
D450用	RPTB-AQ45□-P7

70T用のデッキバリエーション

70Tでは、エクステンション棚板(1枚)+重量棚板+デッキ受け材+エクステンションレッグの組合せでさらに奥行の深いデッキが出来ます。



70T用エクステンションレッグおよび関連オプション

70Tで奥行の深いデッキをつくる場合に使用します。
デッキ受け材は左右で1セットです。□=L:左, R:右

デッキ奥行	レッグ長	エクステンションレッグ	デッキ受け材	重量棚板(W900)	エクステンション棚板(D300)
D600	ℓ 150	RPTD-D15-P7	RPTB-AQ60□-P7	RATS-HSL9060-P7	-
D750	ℓ 300	RPTD-D30-P7	RPTB-AQ75□-P7	RATS-HSL9045-P7	RPA0-SP9030-P7
D900	ℓ 450	RPTD-D45-P7	RPTB-AQ90□-P7	RATS-HSL9060-P7	RPA0-SP9030-P7