

ブックシリーズ

文庫、新書、書籍、雑誌…。サイズ・形態の違いに対応できる機能的什器。



書店の場合、さまざまな商品種別、商品形状をどう整理し、どう効果的にアピールするかが、陳列の基本です。多様なパターン構成で、どのような書籍にも対応できるシリーズです。



支柱タイプ

ブックシリーズ支柱タイプは、側面パネルのない軽快な外観を備え、什器モジュールにかかわらず連続したボリューム感にあふれる陳列ができます。

基本モジュール

間口は効率的な900mmモジュールを採用しています。

間口	W900
奥行	両面型：D464、514、589
高さ	H1500、2150

※壁面に固定される際は、専用の固定部材を用意しております。

詳しくは担当者にお問い合わせください。

※納期につきましては担当者にお問い合わせください。

本体カラー

オフホワイト(P7)



シンプルなブラケット

支柱に取り付けたブラケットで棚板を支えます。ブラケットが側板を兼ねたシンプルな構造です。

スマートな連結

連増は上下のパイプを支柱にセットするだけ。側面パネルがないので商品がとぎれることなく、連続したイメージでの陳列が可能です。



便利なストッカー付

平台下はストッカー付が標準仕様。在庫管理に活用できます。

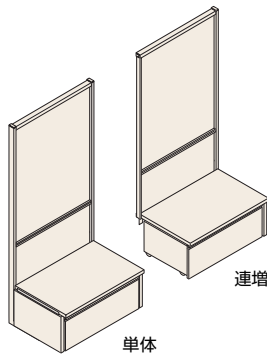
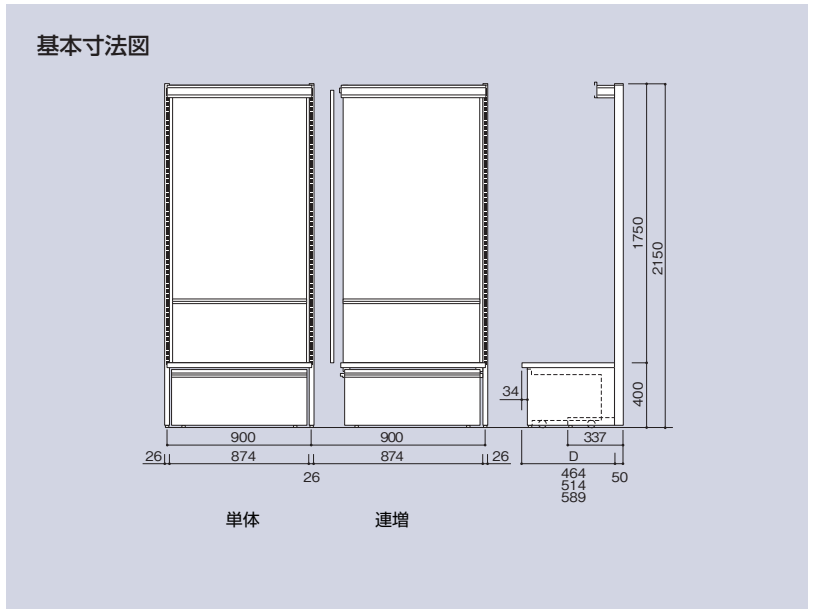
モジュールは900mm

モジュールは間口900mm。当社の共通パーツと互換性があり、汎用性に優れています。





支柱タイプ壁面型 棚セット例



支柱タイプ壁面型 W900

平台下標準仕様：ストッカー付

単体型にはフィニッシュストリップ(棚板のサイドの化粧材)が2本含まれています。

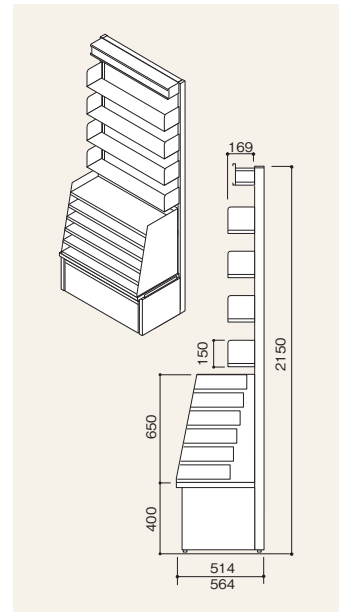
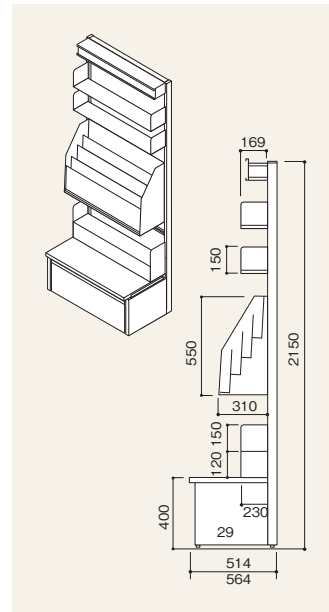
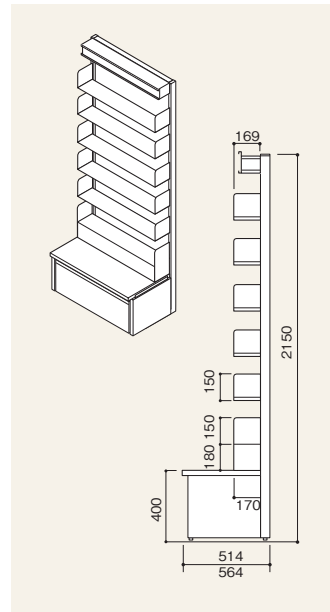
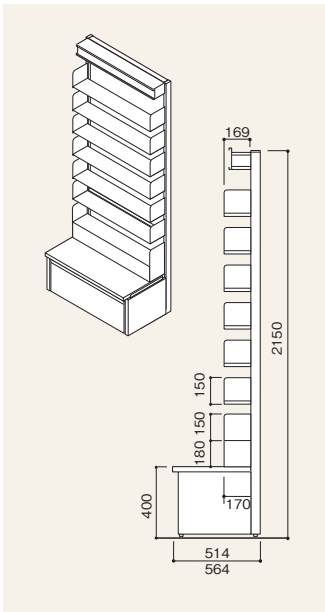
		W900	
		単体	連増
H2150	D520	RJBV -HS9452-P7	-HA9452-P7
	D570	RJBV -HS9502-P7	-HA9502-P7
	D640	RJBV -HS9582-P7	-HA9582-P7

実用書・ビジネス書用

児童書用

地図用

ドリル用



		W900×H2150	
		単体	連増
D520	RKBV -HS942E	-HA942E	
D570	RKBV -HS952E	-HA952E	

		W900×H2150	
		単体	連増
D520	RKBV -HS942F	-HA942F	
D570	RKBV -HS952F	-HA952F	

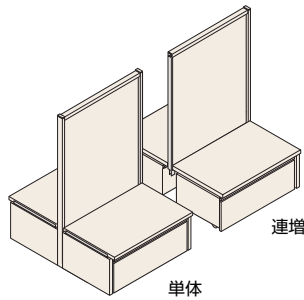
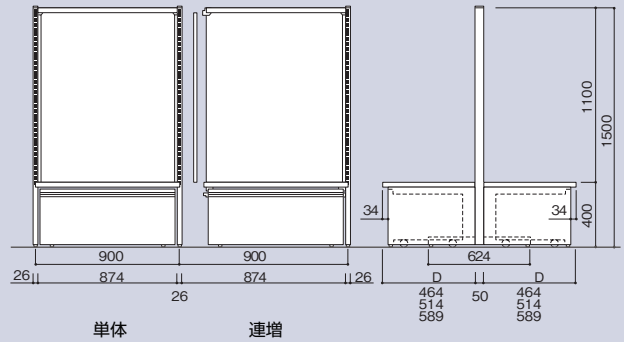
		W900×H2150	
		単体	連増
D520	RKBV -HS942G	-HA942G	
D570	RKBV -HS952G	-HA952G	

		W900×H2150	
		単体	連増
D520	RKBV -HS942H	-HA942H	
D570	RKBV -HS952H	-HA952H	



支柱タイプ 島型 棚セット例

基本寸法図



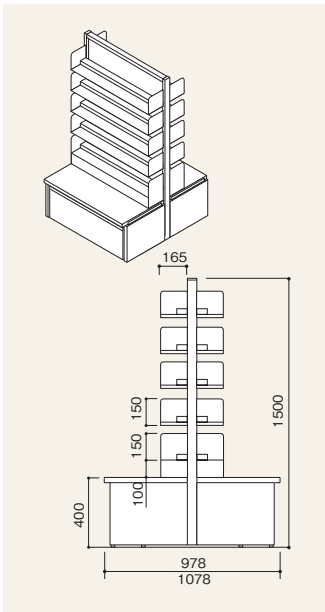
支柱タイプ 島型 W900

平台下標準仕様：ストッカー付

単体型にはフィニッシュストリップ(棚板のサイドの化粧材)が含まれています。

		W900	
		単体	連増
H1500	D980	RJBV -FS9905-P7	-FA9905-P7
	D1080	RJBV -FS9105-P7	-FA9105-P7
	D1230	RJBV -FS9125-P7	-FA9125-P7

文庫本用

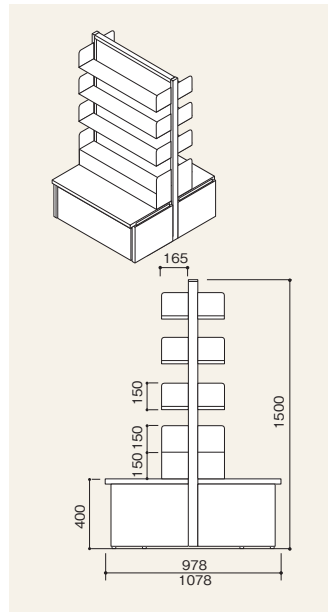


W900×H1500

単体 連増

D980	RKBV -FS995A	-FA995A
D1080	RKBV -FS915A	-FA915A

実用書用1

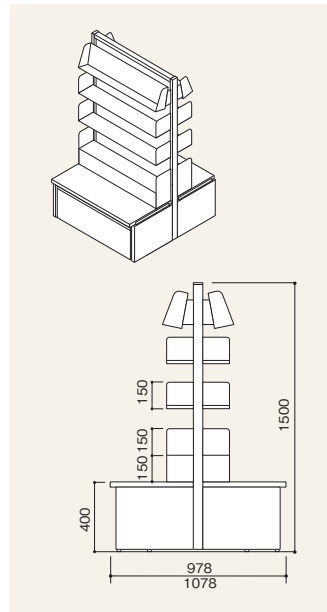


W900×H1500

単体 連増

D980	RKBV -FS995B	-FA995B
D1080	RKBV -FS915B	-FA915B

実用書用2

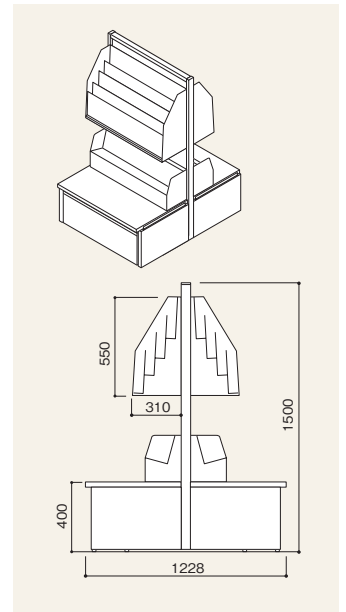


W900×H1500

単体 連増

D980	RKBV -FS995C	-FA995C
D1080	RKBV -FS915C	-FA915C

雑誌用



W900×H1500

単体 連増

D1230	RKBV -FS925E	-FA925E
-------	--------------	---------

支柱タイプ 専用オプション



棚板

フレームのみのセットに取り付けたり、棚付セットの棚数を増やしたいときに使用します。ブラケットの内側にかまして取り付けます。

W900	
D165	RPBV-T9015-P7
D230	RPBV-T9021-P7

ブラケット

ブックエンドと一体型のブラケットで、左用と右用があります。

□=L:左用、R:右用

H150	
D165	RPBV-B1515□-P7
D230	RPBV-B2115□-P7



バックスペーサー

棚板の奥行を調整するために使います。縦使い、横使いで、2段階に調節できます。

W900×D60×H40	RPBV-A5
--------------	---------



アンコ

一体型です。平台にのせて使用します。

W900		
D169	H250	RPBV-A1-P7
	H300	RPBV-A2-P7
	H330	RPBV-A3-P7
D234	H270	RPBV-A4-P7



マガジンラック

一体型で下2段はガラスです。背面のブラケットで支柱に取り付けます。

D280×H550	
W1900	RPBV-MR90-P7
W1800	RPBV-MR18-P7



ドリル用ヒナ段

一体型で全段とも奥行300mmです。平台に載せて使用します。

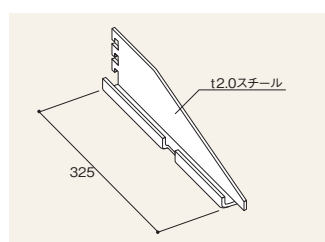
W900×H600	
D464	RPBV-D45-P7
D514	RPBV-D50-P7



ドリル用棚板

ドリル用ブラケットの内側にかまして取り付けます。

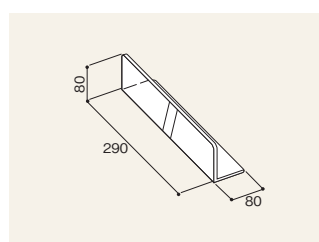
W900×D302	RPBV-TD90-P7 (1枚)
-----------	----------------------



ドリル用ブラケット

ドリル用棚板を支えます。ブックエンドと一体型のブラケットで、左用と右用があります。

D325	
左用	右用
RPBV -BD32L-P7	-BD32R-P7



ドリル用仕切り板

ドリル陳列用の仕切です。t2透明アクリル

D290



傾斜棚板セット

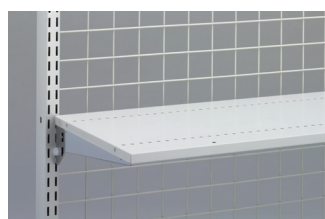
W900	RMVP-TV90-P7
------	--------------



パラペットセット

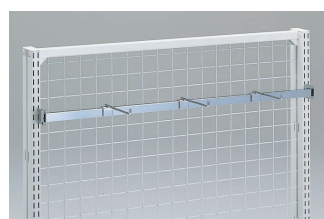
W900×H100	RMBV-PV90
-----------	-----------

共通パーツ



15ミリ角型棚板

最も標準的なスチール棚板です。



Sバー

標準的な角バーです。



Tフック

最もシンプルなフック。Sバーに掛けて使用します。



BTフック

プライスカードを取り付けられるフックです。