

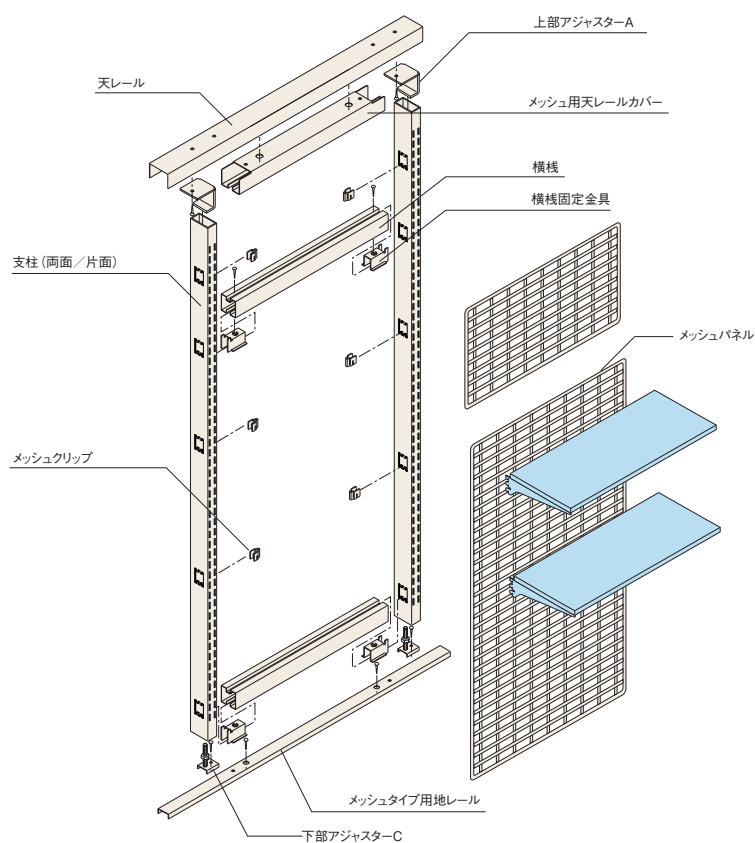
フリーダムスクリーン

パーティションと陳列什器が一体化。
自由に選べる5タイプの手軽なシステム。



既存壁面をこわさずに壁面陳列ができ、間仕切コーナーとしても活用できる便利なシステム。
2種類のパネルを採用し、設置場所や商品に合わせて選べる5タイプのバリエーションがあります。

パネルはクリップではさむだけ。
ローコストなのも大きな魅力です。



本体カラー

支柱

オフホワイト(P7)

■ 耐荷重性能

1スパンあたり220kg

※充分強度のある天井に固定した場合の目安です。

※化粧ボードなどで仕上げる場合を除き、プラスターボードによる仕上は、原則として現場施工となりますのでご注意ください。



パネルタイプ

プラスターボードや化粧ボードで仕上げるパネルタイプ。既存の壁面に沿って設置したり、独立した間仕切として使うことができます。



メッシュタイプ

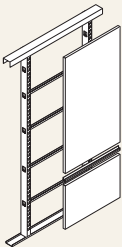
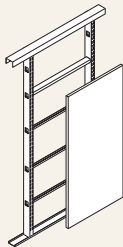
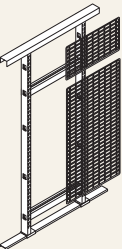
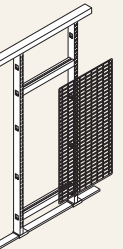
支柱のスロットだけでなく、メッシュパネルを使った陳列ができるメッシュタイプ。開放感あふれる売場づくりが思いのままです。



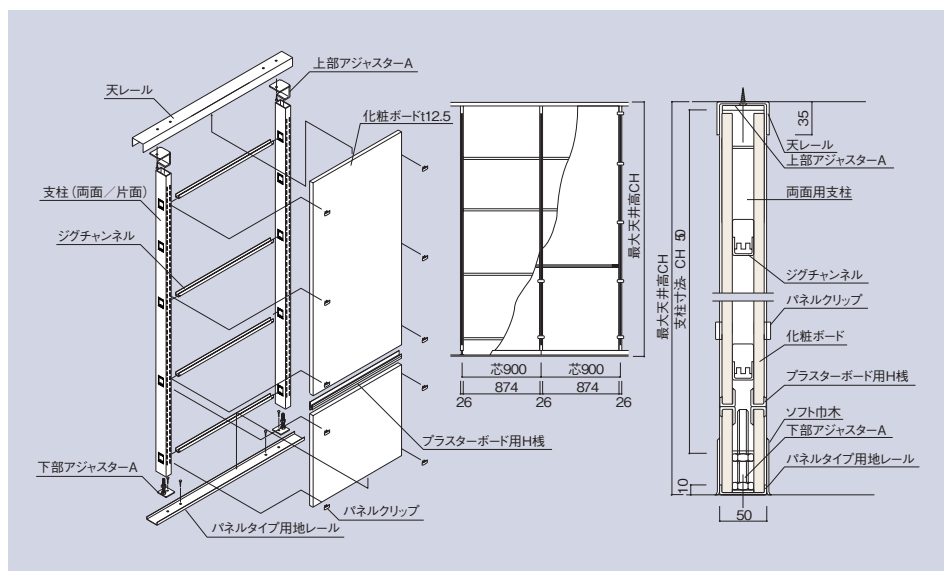
共通パーツの利用

標準的なスロット設計のため、共通パーツから、さまざまな陳列用パーツを選んで取り付けることができます。

パネル素材と形状からタイプをお選びください。

	全面型	ランマオープン型
パネルタイプ 12.5mmのプラスターボードで仕上げます。	全面型 パネルタイプ 床から天井までプラスターボードや化粧ボードで仕上がります。 	ランマオープン型 パネルタイプ パネル仕上でランマ部分に開口部を設けたタイプです。 
メッシュタイプ メッシュパネル用の陳列用パーツも利用できます。	全面型 メッシュタイプ 全面にメッシュパネルをはめ込んだタイプです。 	ランマオープン型 メッシュタイプ メッシュパネルでランマ部分を開口にしたタイプです。 

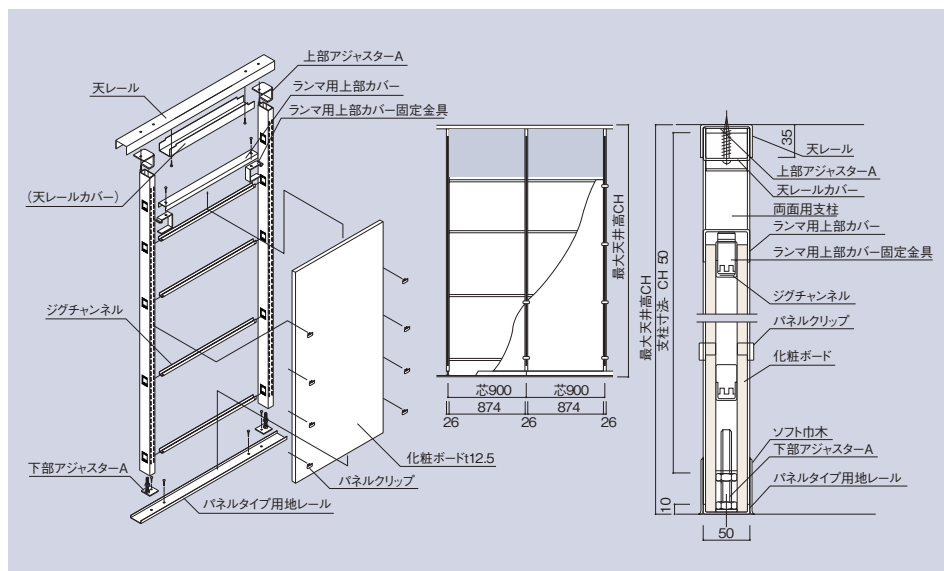
全面型 パネルタイプ



床から天井までプラスターボードや化粧ボードで仕上がるため、完全に間仕切壁として使用できます。既存の壁面を手軽にリフレッシュし、機能的な陳列スペースをつくれます。

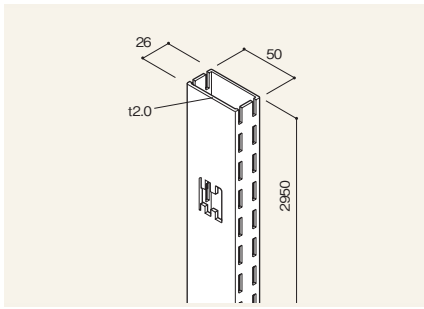
※化粧ボードなどで仕上げる場合は、パネルクリップで止めることができます。プラスターボードによる仕上は、原則として現場施工となりますのでご注意ください。その場合プラスターボードはジグチャンネルにビス止めしてください。

ランマオープン型 パネルタイプ



プラスターボードや化粧ボード上部に開口部を設けたタイプ。コーナーごとの間仕切や、排煙窓の前に設置する場合に使用します。

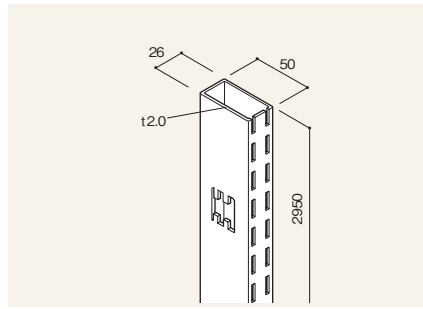
※プラスターボードの仕上については、上の全面型同様現場施工となります。



両面支柱

両面にスロットが打たれている支柱です。独立の間仕切として両面から使う場合に使用します。

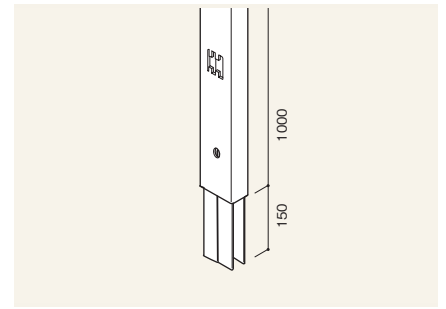
H2950 RPFN-A30F-P7



片面支柱

片面にスロットが打たれている支柱です。壁面に沿って設置するときなどに使用します。

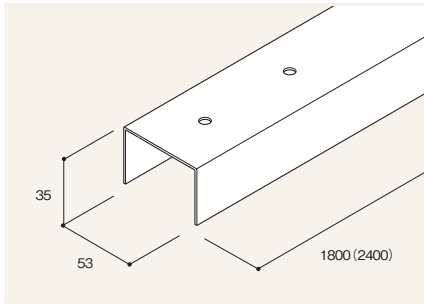
H2950 RPFN-A30H-P7



エクステンション支柱

支柱の高さを伸ばしたいときに使用します。上に伸ばすので、スロット穴はあいていません。

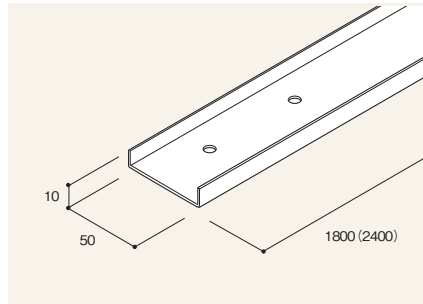
H1000 RPFN-A10H-P7



天レール

φ 1800 RPFN-C18-P7

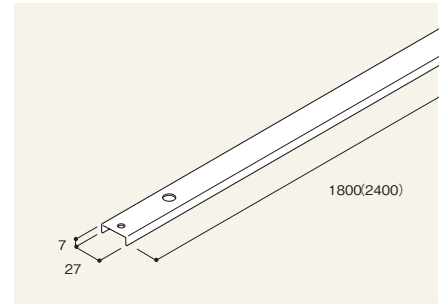
φ 2400 RPFN-C24-P7



パネルタイプ用地レール

φ 1800 RPFN-EP18-Z1

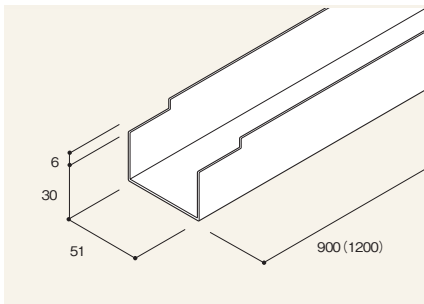
φ 2400 RPFN-EP24-Z1



メッシュタイプ用地レール

φ 1800 RPFN-EM18-P7

φ 2400 RPFN-EM24-P7

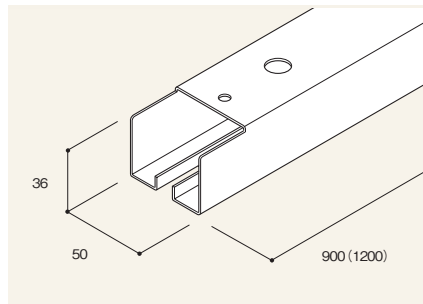


天レールカバー

天レールを意匠上隠したい場合に使用します。

φ 900 RPFN-CP90-P7

φ 1200 RPFN-CP12-P7

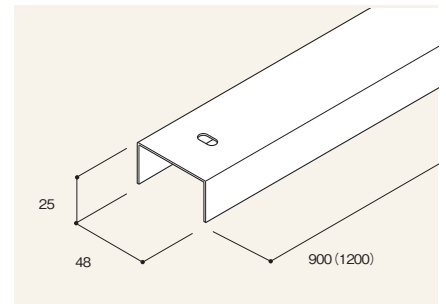


メッシュ用天レールカバー

全面メッシュタイプでランマ部分にメッシュパネルをはめ込むとき使用します。

φ 900 RPFN-CQ90-P7

φ 1200 RPFN-CQ12-P7

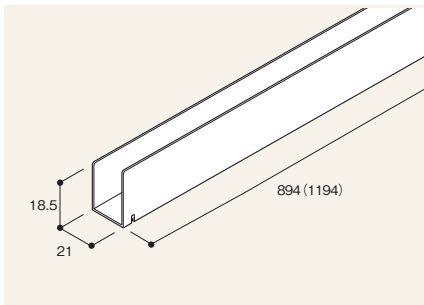


ランマ用上部カバー

ランマオープンパネルタイプで使用します。

φ 900 RPFN-H90-P7

φ 1200 RPFN-H12-P7

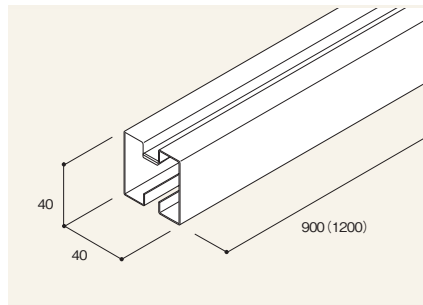


ジグチャンネル

亜鉛処理鋼板

φ 900 RPFN-J90-Z1

φ 1200 RPFN-J12-Z1

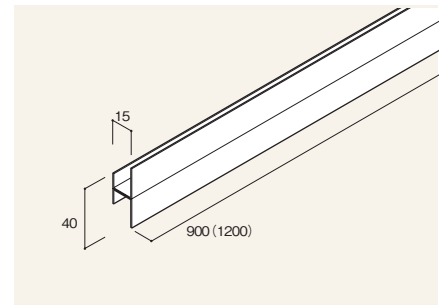


横棧

横棧2本を上図のように向かい合わせに組み合わせて使用します。

φ 900 RPFN-D90-P7

φ 1200 RPFN-D12-P7



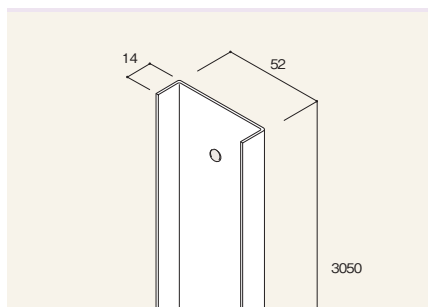
プラスターボード用H棧

全面パネルタイプでプラスターボードを継ぎ足すときに使用します。

φ 900 RPFN-R90-P7

φ 1200 RPFN-R12-P7

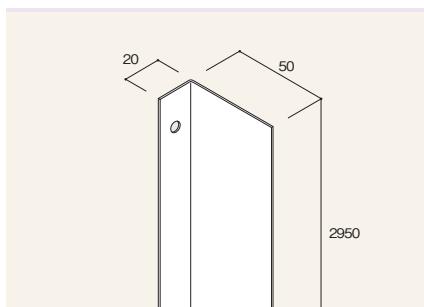
フリーダムスクリーン 構成部材



エンドカバー

支柱のエンドの端面が見えるときに使用する化粧材です。

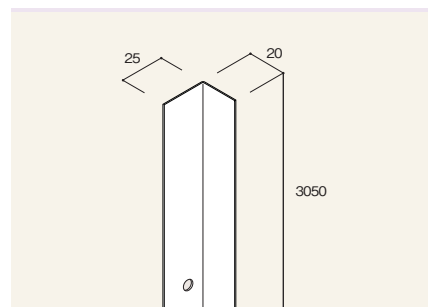
H3050 RPFN-AQ30-P7



L型処理材

入隅の処理に使用します。

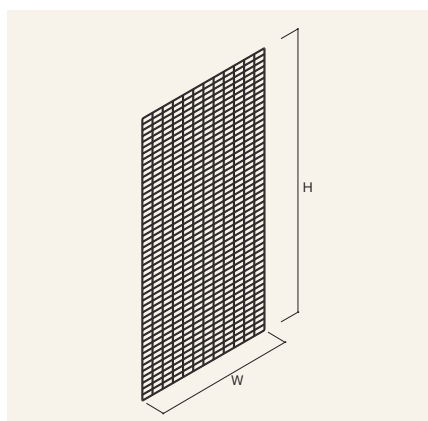
H2950 RPFN-ZA30-P7



スキ間処理材

スキ間処理に使用します。

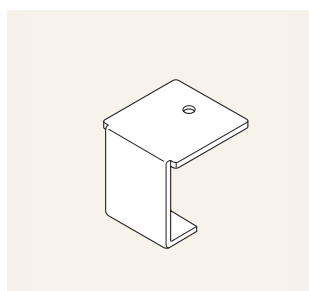
H3050 RPFN-ZB30-P7



メッシュパネル

100×50メッシュ

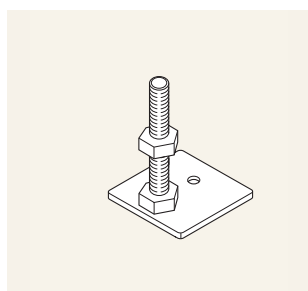
	W900	W1200
H2400	RPFN -M59024-P7	-M51224-P7
H600 (ランマ用)	RPFN -M59060-P7	-M51260-P7



上部アジャスター-A

ユニクロームメッキ

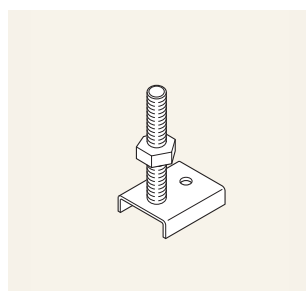
RPFN-AP1A



下部アジャスター-A

パネルタイプに使用します。
オフホワイト (P7)

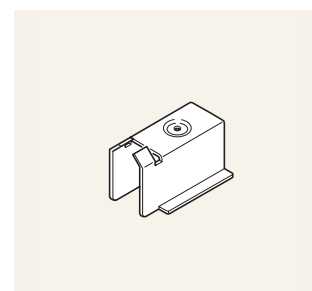
RPFN-AP2A



下部アジャスター-C

全面メッシュタイプ専用のアジャスターです。
オフホワイト (P7)

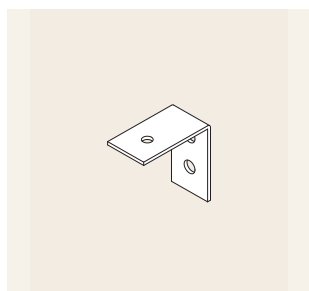
RPFN-AP2C



横棧固定金具

亜鉛処理鋼板

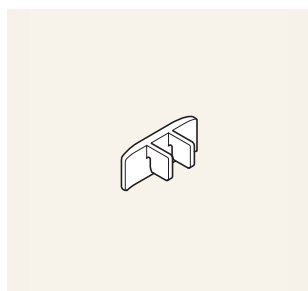
RPFN-DP1



ランマ用上部カバー 固定金具ビス止め用

ランマオープンパネルタイプで使用します。
亜鉛処理鋼板

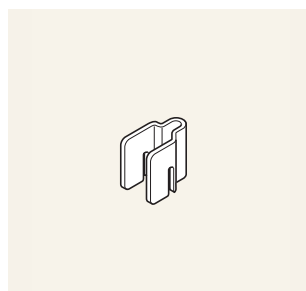
RPFN-HP2



パネルクリップ

プラスターボードを固定するために使用します。
ポリカーボネイト

RPFN-RP1



メッシュクリップ

メッシュパネルを固定するために使用します。
クロームメッキ

RPFN-MP1

⚠天井への取付は梁などの充分強度のある個所にアンカーボルトなどで固定してください。それらのない場所に取り付けるときは、天井裏に充分な補強を施したうえで取り付けてください。
※システム天井など、天井の工法によってはフリーダムスクリーンを取り付けられない場合がありますので、担当者にご相談ください。