

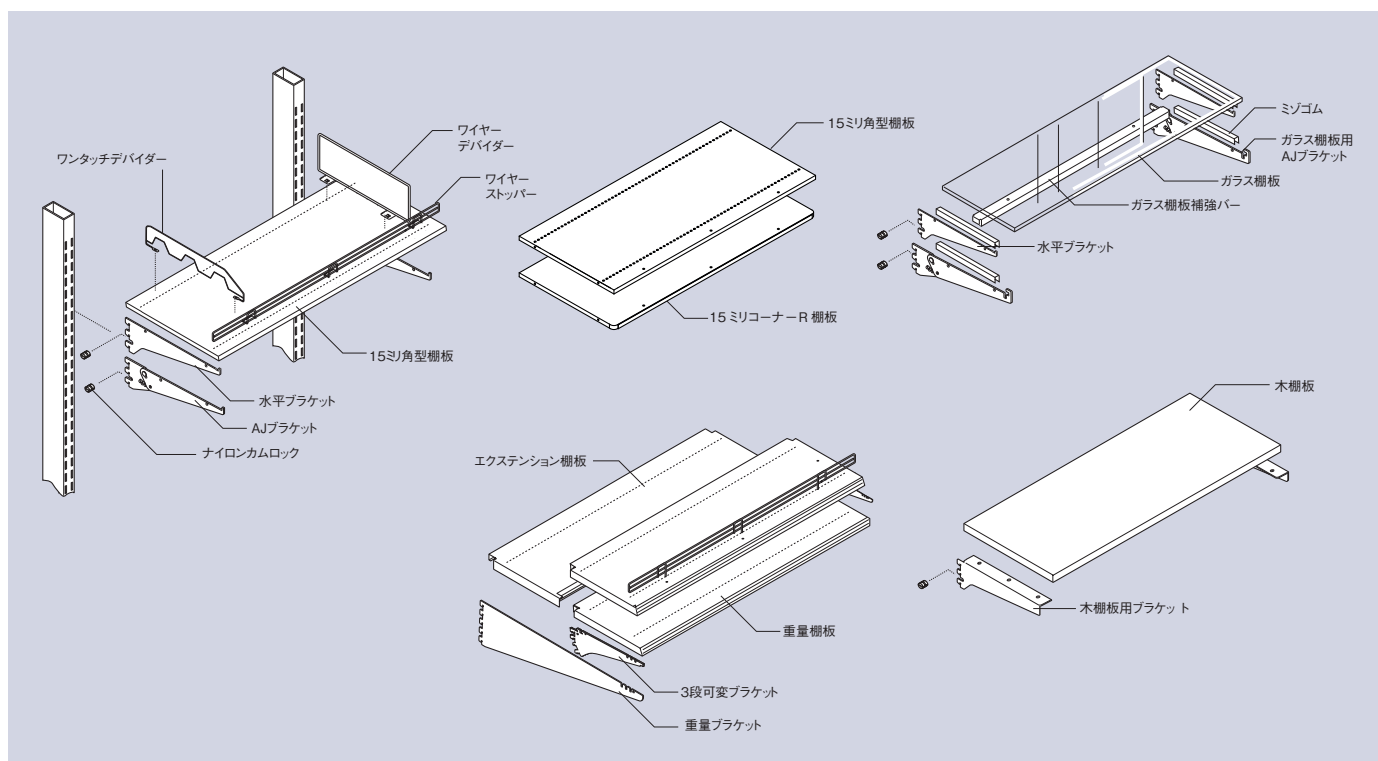
棚板・ブラケット

イトーキの店舗用家具什器の棚板・ブラケットは、共通モジュールに沿って作られています。

これにより互換性と、コストダウンが図られています。

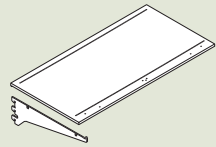
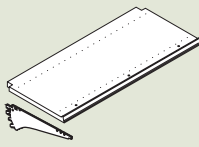
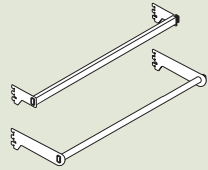
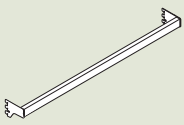
少ない種類のパーツでさまざまなバリエーション展開が可能です。





什器本体とスチール棚板、バーとの整合一覧

- ◎：耐荷重性や什器の特性から見て最もふさわしい組合せです。
 ○：物理的には取付可能です。 ×：取付は不可または困難です。 △：条件次第では取付可能です。

					
		15ミリ角型棚板 15ミリコーナー R棚板	重量棚板	Sバー ハンガーパイプ	Tバー
ハードベースシリーズ		○	◎	○	◎
DVD・CD・ビデオシリーズ		○※1	○※1	○	○
シリーズ T フ レ ー ム	50	連結型	◎	◎	○
	50	一体型	◎	◎	×
	70	連結型	◎	○	◎
ウォールシステム		◎	△※2 ※4	◎	△※2
ピラウンドシステム		△※3	△※3 ※4	○	△※3
フリーダムスクリーン		◎	○	◎	○
ユニバーサルシングル支柱		○	×	○	○

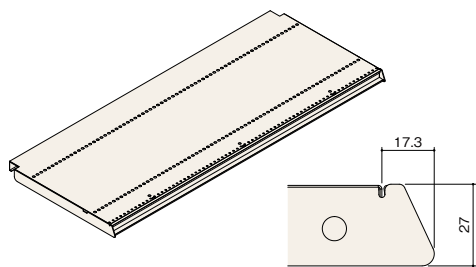
※1 什器本体と棚板の色が変わります。色を揃えるには、棚板を什器色に合わせるか什器を棚板色に合わせるかのどちらかが必要で、いずれも特注仕様となります。

※2 ウォールシステムの900ピッチの場合に限ります。(600：300ピッチでは不可)

※3 ピラウンドシステムの支柱取付幅が標準仕様寸法であれば、取付可能です。

※4 ブラケットは、棚板の奥行呼び寸より50mm長い呼び寸のものを使用してください。

スチール棚板



HSL重量棚板

	W600	W750	W900	W1200
D200	RATS -HSL6020-P7	-HSL7520-P7	-HSL9020-P7	-HSL1220-P7
D250	RATS -HSL6025-P7	-HSL7525-P7	-HSL9025-P7	-HSL1225-P7
D300	RATS -HSL6030-P7	-HSL7530-P7	-HSL9030-P7	-HSL1230-P7
D350	RATS -HSL6035-P7	-HSL7535-P7	-HSL9035-P7	-HSL1235-P7
D400	RATS -HSL6040-P7	-HSL7540-P7	-HSL9040-P7	-HSL1240-P7
D450	RATS -HSL6045-P7	-HSL7545-P7	-HSL9045-P7	-HSL1245-P7
D500	RATS -HSL6050-P7	-HSL7550-P7	-HSL9050-P7	-HSL1250-P7
D550	RATS -HSL6055-P7	-HSL7555-P7	-HSL9055-P7	-HSL1255-P7
D600	RATS -HSL6060-P7	-HSL7560-P7	-HSL9060-P7	-HSL1260-P7

2段可変ブラケット

棚板1枚につき2枚使用します。
0°、15°の2段階に角度調節できます。

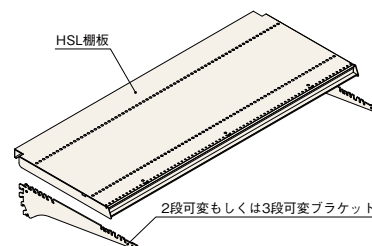
D200	RABK-D20-P7
D250	RABK-D25-P7

3段可変ブラケット

棚板1枚につき2枚使用します。
0°、15°、30°の3段階に角度調節できます。

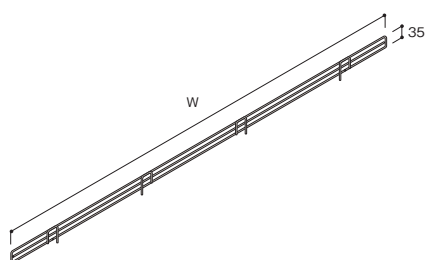
D300	RABK-T30-P7
D350	RABK-T35-P7
D400	RABK-T40-P7
D450	RABK-T45-P7
D500	RABK-T50-P7
D550	RABK-T55-P7
D600	RABK-T60-P7

■棚板+ブラケット 耐荷重



等分布荷重時の安全荷重とした場合

D寸法	HSL重量棚板 安全荷重
D200~400	140kg
D450	120kg
D500~600	100kg



ワイヤーストッパー落とし込み式

HSL重量棚板に使用するこぼれ止めです。
棚板の前面の穴に差し込むだけのワンタッチです。

W600	W750	W900	W1200
RASM -D0360-G1	-D0375-G1	-D0390-G1	-D0312-G1

エクステンション棚板

重量棚板の奥行を300mm継ぎ足すための棚板です。
重量棚板の呼び寸に300を加えた長さの3段可変ブラケット、
または重量ブラケットで受けます。

	W900	W1200
D300	RPA0 -SP9030-P7	-SP1230-P7

重量ブラケット

家電や寝具などで、奥行600mm以上の
棚板が必要な場合に使用します。

	爪数	
D600用	5爪	RABK-F60-P7
D650用	5爪	RABK-F65-P7
D700用	5爪	RABK-F70-P7
D750用	6爪	RABK-F75-P7
D800用	6爪	RABK-F80-P7
D850用	6爪	RABK-F85-P7
D900用	6爪	RABK-F90-P7

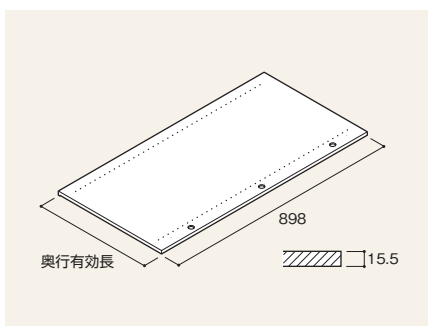


スライド重量棚板 耐荷重：50kg

棚が前にスライドするため、陳列が楽になります。
ストッパー付

W900×D300、W900×D350、W900×D400

スチール薄型棚板

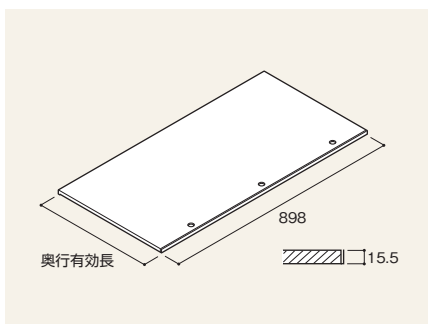


15ミリ角型棚板

最も標準的なスチール棚板です。
水平ブラケット、またはAJブラケットで受けます。
梱包単位：4枚

奥行有効長 W900

D250	269	RATS-M9025-P7
D300	320	RATS-M9030-P7
D350	371	RATS-M9035-P7
D400	422	RATS-M9040-P7
D450	472	RATS-M9045-P7

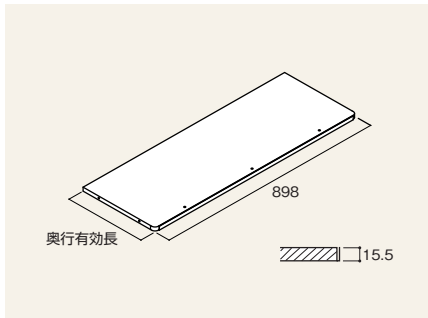


15ミリ角型棚板(ミゾ付)

塩ビストッパーは別売りです。
水平ブラケット、またはAJブラケットで受けます。
梱包単位：4枚

奥行有効長 W900

D300	322	RATS-MS9030-P7
D350	372	RATS-MS9035-P7
D400	423	RATS-MS9040-P7
D450	474	RATS-MS9045-P7



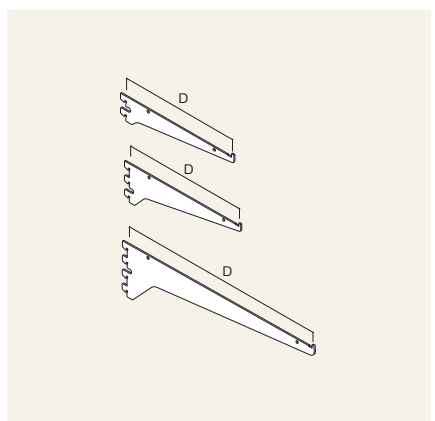
15ミリコーナー R棚板

衣料品などで棚板を極力目立たせたくないときに
使用します。水平ブラケット、またはAJブラケッ
トで受けます。 梱包単位：4枚

奥行有効長 W900

D250	269	RATS-MSCR9025-P7
D300	320	RATS-MSCR9030-P7
D350	371	RATS-MSCR9035-P7
D400	422	RATS-MSCR9040-P7
D450	472	RATS-MSCR9045-P7

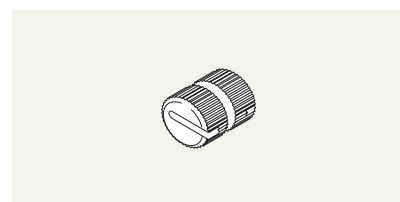
ブラケット



水平ブラケット

クロームメッキ(G1) 梱包単位：20枚

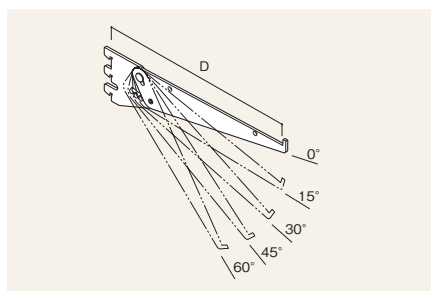
	爪数	奥行有効長	
D150	2爪	154.4	RABK-C15-G1
D200	2爪	205.2	RABK-C20-G1
D250	3爪	256.0	RABK-C25-G1
D300	3爪	306.8	RABK-C30-G1
D350	3爪	357.6	RABK-C35-G1
D400	3爪	408.4	RABK-C40-G1
D450	3爪	459.2	RABK-C45-G1
D500	4爪	510.0	RABK-C50-G1
D550	4爪	560.8	RABK-C55-G1
D600	4爪	611.6	RABK-C60-G1



ナイロンカムロック

ブラケットの根元で使用し、ブラケットのブレをなくします。
ブラケット1枚に1個付属していますので、
通常はご注文の必要はありません。

RABK-Z01



AJブラケット

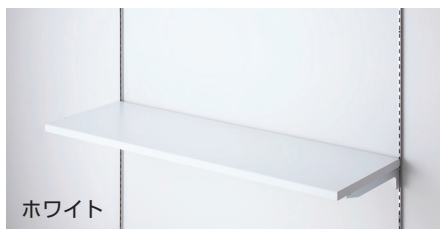
水平はもちろん、15°ピッチで5段階の角度
調節ができます。

クロームメッキ(G1) 梱包単位：20枚

	奥行有効長	
D250	256.0	RABK-A25-G1
D300	306.8	RABK-A30-G1
D350	357.6	RABK-A35-G1
D400	408.4	RABK-A40-G1

※梱包単位の表示のある商品につきましては、できる限りその数量単位でご注文ください。

木棚板

強化コート紙木棚セット W90cmタイプ
クロームブラケット

素材：木棚/強化コート紙貼り ブラケット/スチール製クロームメッキ 耐荷重：30kg

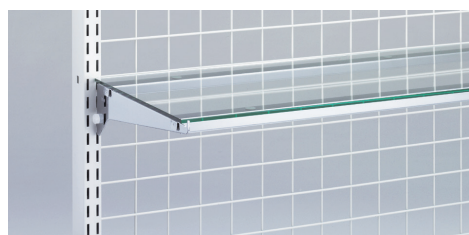
		W900		
		エクリュ	ホワイト	ラスティック柄
D300	RATW	-9030-E	-9030-W	-9030-R
D350	RATW	-9035-E	-9035-W	-9035-R
D400	RATW	-9040-E	-9040-W	-9040-R
D450	RATW	-9045-E	-9045-W	-9045-R

メラミン木棚セット W90cmタイプ
クロームブラケット

素材：木棚/低圧メラミン化粧板 ブラケット/スチール製クロームメッキ 耐荷重：30kg

		W900		
		エクリュ	ホワイト	ラスティック柄
D300	RATW	-M9030-E	-M9030-W	-M9030-R
D350	RATW	-M9035-E	-M9035-W	-M9035-R
D400	RATW	-M9040-E	-M9040-W	-M9040-R

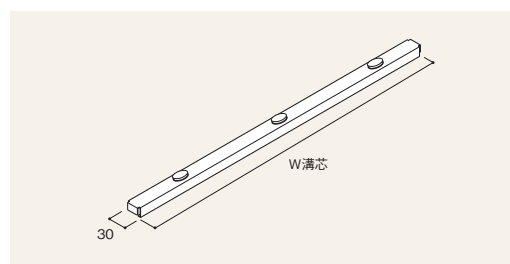
ガラス棚板



ガラス棚板

ウォールシステムやピラウンドシステムでご使用の場合は、支柱のみ込み寸法があるため、奥行が17mm短くなります。

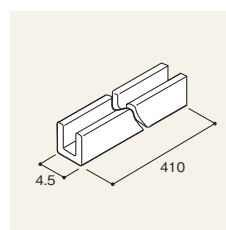
		W900	
D200	RATG-A9020		
D250	RATG-A9025		
D300	RATG-A9030		
D350	RATG-A9035		
D400	RATG-A9040		
D450	RATG-A9045		



ガラス棚板補強バー

横揺れ防止と補強を兼ねて、ガラス棚板で使用します。
緩衝ゴム3個付

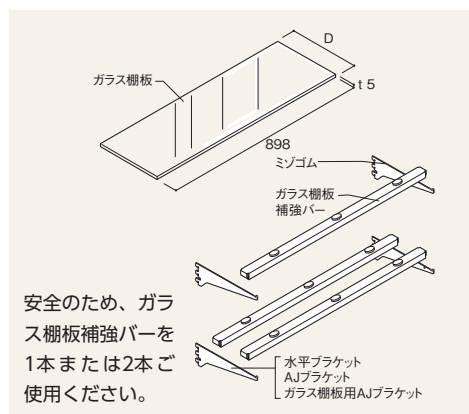
		クロームメッキ オフホワイト	
W600用	RAKH	-A60S-G1	-A60S-P7
W900用	RAKH	-A90W-G1	-A90W-P7
W1200用	RAKH	-A12W-G1	-A12W-P7



ミゾゴム

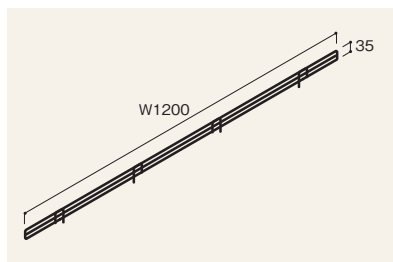
ブラケットの上エッジに
ませ、ガラスを保護します。

RA CG-Y410-JE



ストッパー／デバイダー

共通仕様カラー：クロームメッキ(G1)

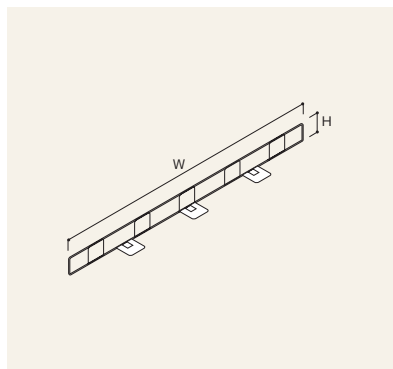


ワイヤーストッパー落とし込み式

重量棚板に使用するこぼれ止めです。棚板の前面の穴に差し込むだけのワンタッチです。
梱包単位：W900 50本／W1200 20本

	W900	W1200
RATS	-D0390-G1	-D0312-G1

重量棚板



ワイヤーストッパーはめ込み式角型

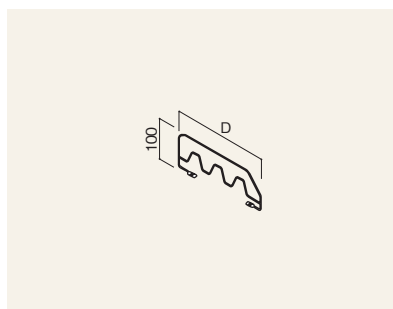
15ミリ角型棚板および重量棚板に使用するこぼれ止めです。ワイヤードバイダーとデザインを揃えています。

梱包単位：W900 50本／W1200 20本

		W900	W1200
H35	RASM	-B9035-G1	-B1235-G1
H60	RASM	-C9060-G1	-C1260-G1
H100	RASM	-C9010-G1	-C1210-G1

重量棚板

15ミリ角型・15ミリコーナー R棚板



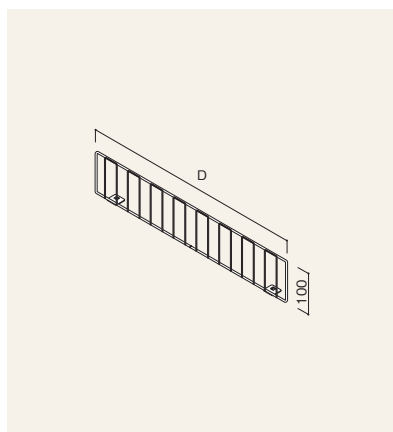
ワンタッチデバイダー

食品のフェイス仕切などに使います。棚板のパンチングにはめ込みます。

D250	RADM-C2510-G1
D300	RADM-C3010-G1
D350	RADM-C3510-G1
D400	RADM-C4010-G1

重量棚板

15ミリ角型・15ミリコーナー R棚板



ワイヤードバイダー

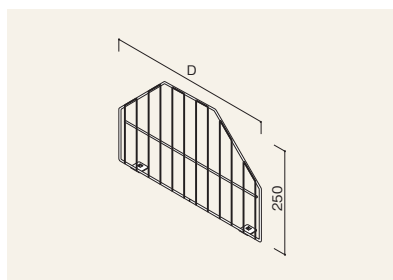
棚板の横方向の仕切りです。棚板のパンチングにはめ込みます。ワイヤーストッパー(はめ込み式角型)と共通デザイン。

梱包単位：D350まで50枚／D600まで40枚

D250	RADM-S2510-G1
300	RADM-S3010-G1
350	RADM-S3510-G1
400	RADM-S4010-G1
450	RADM-S4510-G1
550	RADM-S5510-G1

重量棚板

15ミリ角型・15ミリコーナー R棚板



両切りワイヤードバイダー

背の高い物やかさばる物の仕切に使います。棚板のパンチングにはめ込みます。

梱包単位：40枚

D350	RADM-B3525-G1
D400	RADM-B4025-G1

重量棚板

15ミリ角型・15ミリコーナー R棚板

■ストッパー、デバイダーの使用について

スチール棚板にはこぼれ止めと仕切のために各種のストッパーとデバイダーを用意しています。上の表を参考に適合機種と適合サイズをお選びください。

	15ミリ角型棚板・15ミリコーナー R棚板	重量棚板
ストッパー(こぼれ止め)		
ワイヤーストッパー(落とし込み式)	×	○
ワイヤーストッパー(はめ込み式角型)	○	○
プライスカードレール(スナップロック付)	○	×
デバイダー(仕切)		
ワイヤードバイダー	○ 棚奥行呼び寸と同サイズ	○ 棚奥行呼び寸-50mm
ワンタッチデバイダー	○ 棚奥行呼び寸と同サイズ	○ 棚奥行呼び寸-50mm
両切りワイヤードバイダー	○ 棚奥行呼び寸と同サイズ	○ 棚奥行呼び寸-50mm

※デバイダーについては、中量棚板・重量棚板で使用する場合は棚の奥行D呼び寸より1ランク下(-50mm)のものをご使用ください。

プライスカードレール



プライスカードレール

カード差込段数：1段

H70		
W600	RAHR	-A1S60S
W750	RAHR	-A1S75S
W900	RAHR	-A1S90S

※写真は重量棚板用です。



仕切り板

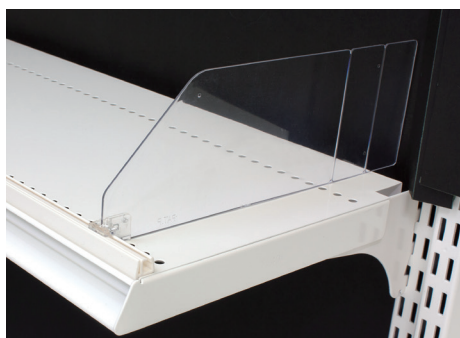
プライスカードレールに差込むことで使用可能です。

材質 本体：スチロール、クリップ：PC

		H40	H90
W250	RAHR	-A1D254S	—
W300	RAHR	-A1D304S	-A1D309S
W350	RAHR	-A1D354S	-A1D359S
W400	RAHR	-A1D404S	-A1D409S
W450	RAHR	-A1D454S	-A1D459S

※写真はイメージです。実際の仕様とは異なります。

H40



H90