

バー・ブラケット

商品を前揃えにしたり、商品ボリュームを調整したり、フック陳列を効率的・効果的に展開させる立役者が「バー・ブラケット」です。
イトーキの全てのシステム什器でお使いいただけます。

Sバー

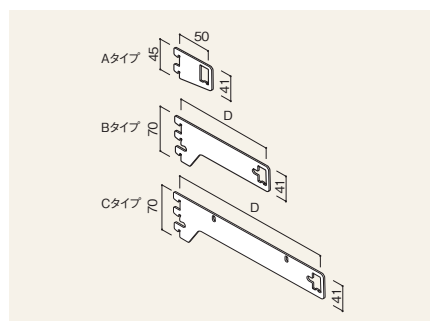
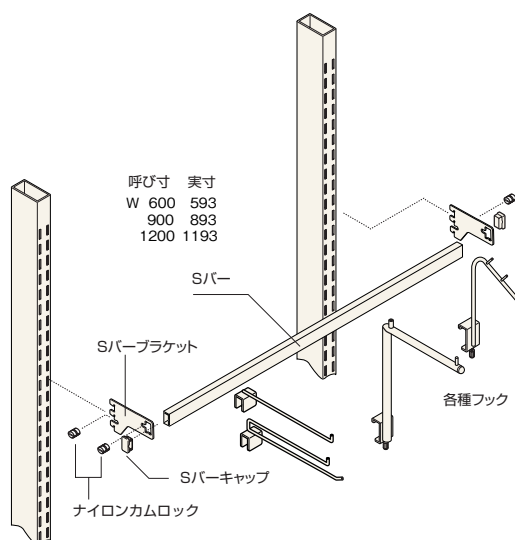
共通仕様 カラー：クロームメッキ(G1)



Sバー

フックを掛けるための標準型のバーです。W900のものにW600用の下穴が開いています。断面：14×24mm 梱包単位：20本

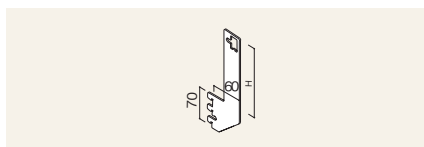
W600	RAPS-S60-G1
W900	RAPS-S90-G1
W1200	RAPS-S12-G1
W1500	RAPS-S15-G1
W1800	RAPS-S18-G1



Sバーブラケット

Sバーを支えるブラケットです。
梱包単位：20枚

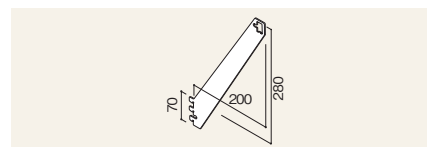
Aタイプ	D50	RABS-S05-G1
	D100	RABS-S10-G1
	D150	RABS-S15-G1
Bタイプ	D200	RABS-S20-G1
	D250	RABS-S25-G1
	D300	RABS-S30-G1
Cタイプ	D350	RABS-S35-G1
	D400	RABS-S40-G1
	D450	RABS-S45-G1



SバーアップブラケットA

什器高より陳列ラインを高くしたい場合に使用します。
梱包単位：20枚

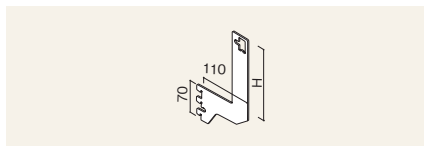
H100	RABS-UP10-G1
H150	RABS-UP15-G1
H200	RABS-UP20-G1



SバーアップブラケットB

SバーアップブラケットAの奥行を長くしたタイプです。
梱包単位：20枚

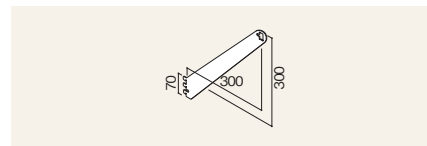
H100	RABS-UP1010-G1
H150	RABS-UP1015-G1
H200	RABS-UP1020-G1



SバーアップスラントブラケットA

什器高より陳列ラインを高くしたい場合に使用します。什器より280mmアップして使えます。

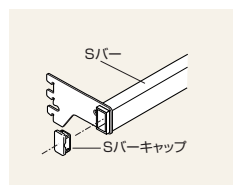
RABS-US20-G1



SバーアップスラントブラケットB

什器高より陳列ラインを高くしたい場合に使用します。什器より300mmアップして使えます。

RABS-US30-G1



Sバーキャップ

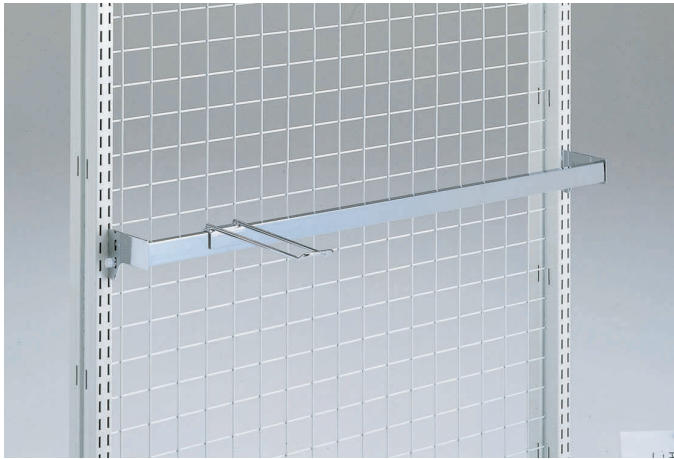
Sバーの両端のキャップです。
ポリアミド樹脂

RAPS-S1

※梱包単位の表示のある商品につきましては、できる限りその数量単位でご注文ください。

Tバー

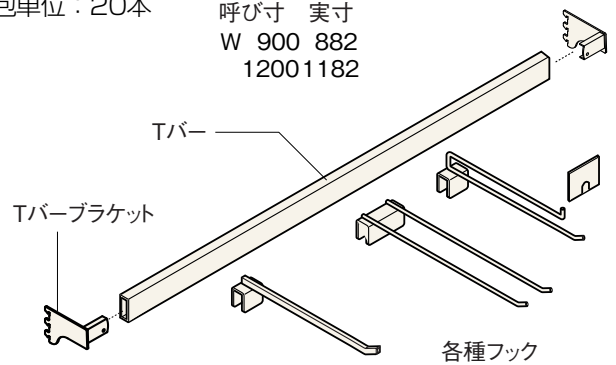
共通仕様 カラー：クロームメッキ(G1)



断面：14×32mm

梱包単位：20本

呼び寸 実寸
W 900 882
1200 1182



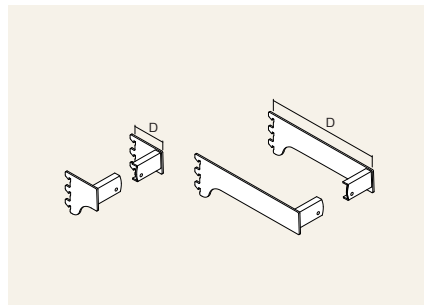
Tバー

フックをかけるための耐荷重性に優れたバーです。

断面：14×32mm

梱包単位：20本

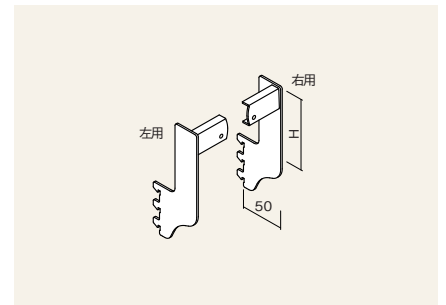
W900	RAPT-S90-G1
W1200	RAPT-S12-G1



Tバーブラケット

Tバーを支えるブラケットです。左用と右用が必要です。

	左用	右用
D050	RABT -A05L-G1	-A05R-G1
D100	RABT -A10L-G1	-A10R-G1
D150	RABT -A15L-G1	-A15R-G1
D200	RABT -A20L-G1	-A20R-G1
D250	RABT -A25L-G1	-A25R-G1
D300	RABT -A30L-G1	-A30R-G1



Tバーアップブラケット

左用と右用が必要です。

H100	左用	右用
H150	左用	右用

※梱包単位の表示のある商品につきましては、できる限りその数量単位でご注文ください。